

Marcos Naturales, Metalizados, Marmolados, Satinados (termoplásticos)  
Marcos Metálicos (zamac)

Artículos y colores: ver catálogo de productos

Marcos naturales: termoplástico por inyección

Marcos Satinados, Metalizados: termoplásticos con pintura poliuretánica tricapa con barniz de terminación horneado a 45 ° C.

Marcos Marmolados: termoplásticos con pintura poliuretánica tricapa con barniz de terminación horneado a 75 ° C.

Instalación: debe colocarse en bastidores, mignon, std o doble según corresponda.  
Uso interior

quadra piano



Marcos Termoplásticos.....Acrilonitrilo Butadieno Estireno (ABS)  
Marcos Inyección de zamak.....Aleación de zinc y aluminio

Conforme a normas: IEC 60669-1



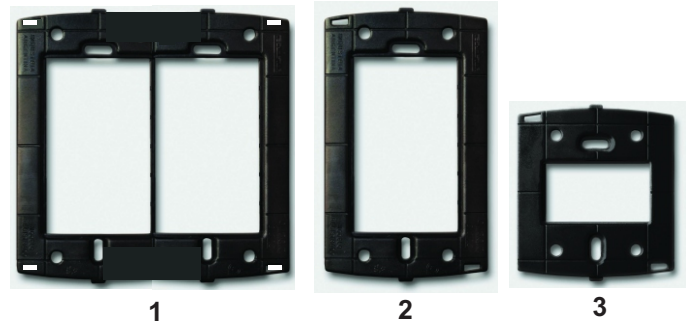
**Bastidores std, mignon y doble**

Nº de catalogo: Bastidor doble (para 6 módulos std) 85015	Figura	1
Bastidor std. (para 3 módulos std) 75015		2
Bastidor mignon (para 1 modulo std) 75016		3

Instalación:  
Bastidor STD debe colocarse en cajas de luz de 10 x 5 cm  
Bastidor mignon debe colocarse en cajas de luz de 5 x 5 cm  
Bastidor doble debe colocarse en cajas de luz de 10 x 10 cm  
Uso interior

Termoplástico:  
STD / mignon.....Acrilonitrilo Butadieno Estireno (ABS)  
Doble.....Nylon PA 6+ FR + FV

Conforme a normas:  
IEC 60669-1 / IEC 60884-1



**Módulos ciegos**

Nº de catálogo:	Blanco	Gris	Arena	Figura
Un módulo std. (25mm):	45300	55300	65300	1
½ módulo (12,5 mm):	45310	55310	65310	2
Con orificio (un módulo std.):	45301	55301	65301	3



Función:  
Ocupan los espacios modulares vacíos en bastidores, cuando no se utilizan con otros módulos.

Instalación: debe colocarse en bastidores, mignon, std o doble según corresponda.  
Uso interior

Material..... Policarbonato (PC)



Conforme a normas: IEC 60669-1

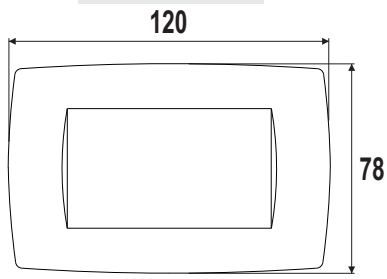


**FICHA TECNICA**

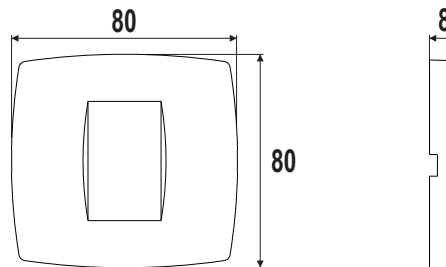
- Marcos Plano, Quadra
- Bastidores PQ
- Módulos ciegos PQ

DFT 0033

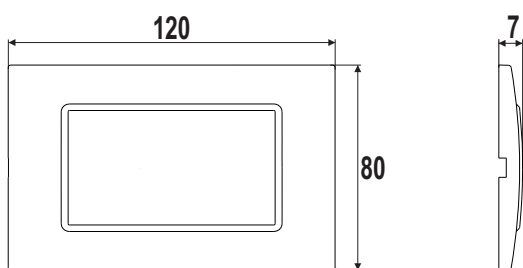
**Piano STD**



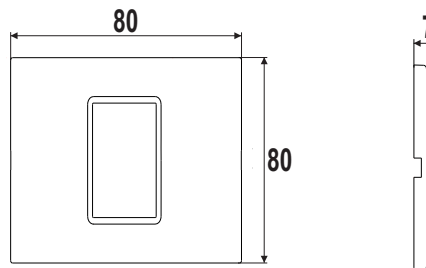
**Piano mignón**



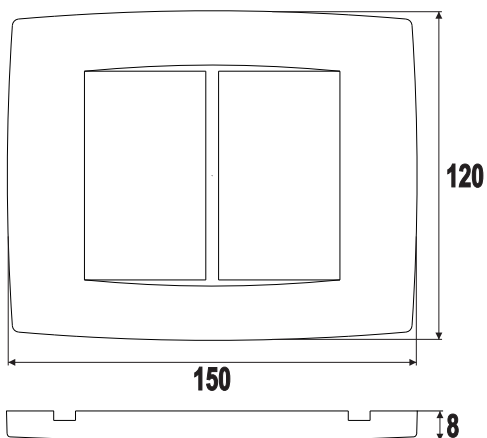
**Quadra STD**



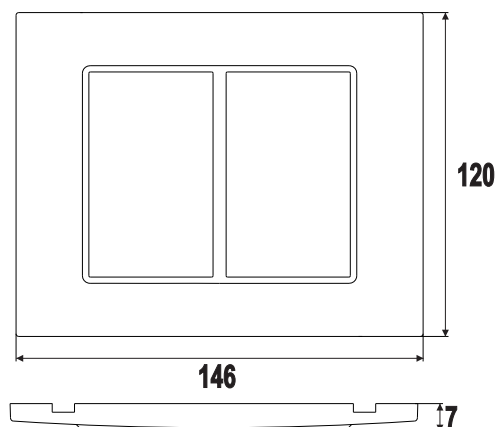
**Quadra mignón**



**Piano doble**

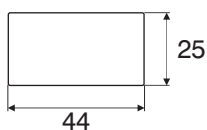


**Quadra doble**



**Módulos ciegos**

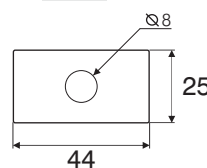
X5300



X5310



X5301



Revisión:	Fecha:	Detalle de Cambios:
0	20-10-2014.	Emisión.

Confeccionó: <b>Responsable tecnico.</b>	Aprobó: <b>Dirección General.</b>
--	-----------------------------------