

Interruptor de combinación múltiple (por pulsadores)

Nº de catálogo: Blanco Gris Arena
45254 55254 65254



Función:

Permite el encendido o el apagado de un conjunto luminoso, mediante el accionamiento de un pulsador conectado al mismo (convierte un pulsador unipolar en modo biestable). Pueden conectarse varios pulsadores en paralelo en los lugares desde donde se los quiere accionar, y que todos actúen de la misma forma sobre el conjunto luminoso (encendido o apagado). Apropiado para ser utilizado como circuito de combinación desde varios puntos de mando, mediante una instalación simple.

Cantidad de pulsadores por módulo:

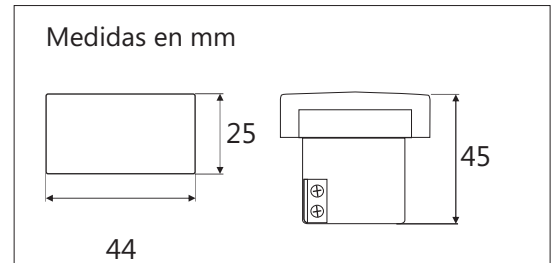
pulsadores unipolares sin indicador luminoso: máximo 50 unidades.
pulsadores unipolares de de 220 V ~, con indicador luminoso: máximo 7 unidades.

Operación:

Presionando cualquiera de los pulsadores conectados al módulo de combinación, se produce el encendido o el apagado del conjunto luminoso (dependiendo el estado en que se encuentra la carga comandada).

Características técnicas:

Tensión nominal..... 220 / 125 V ~
Frecuencia nominal..... 50 / 60 Hz
Potencia máxima..... 660 W
Salida a relay
Dispositivo clase II
Cuerpo portacircuitoPC (Policarbonato)



ADVERTENCIA:

No apto para Tubos fluorescentes con balasto electrónico, lámparas de descarga, lámparas mezcladoras.

ACLARACIÓN:

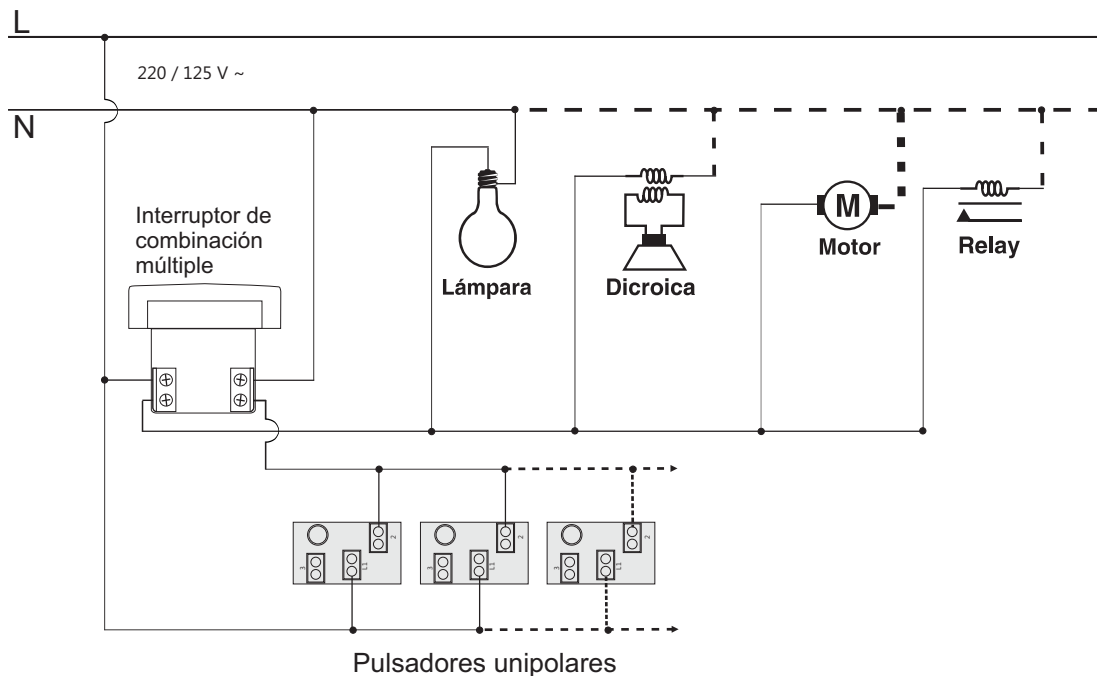
Para controlar potencias superiores, puede utilizarse el modulo para comandar la bobina de un contactor o relay.

Potencia máxima según tipo de carga para 220 V ~	Potencia máxima según tipo de carga para 125 V ~
Incandescente / Halógena 660 W Motores 330 VA LED 300W	Incandescente / Halógena 380 W Motores 190 VA LED 100W

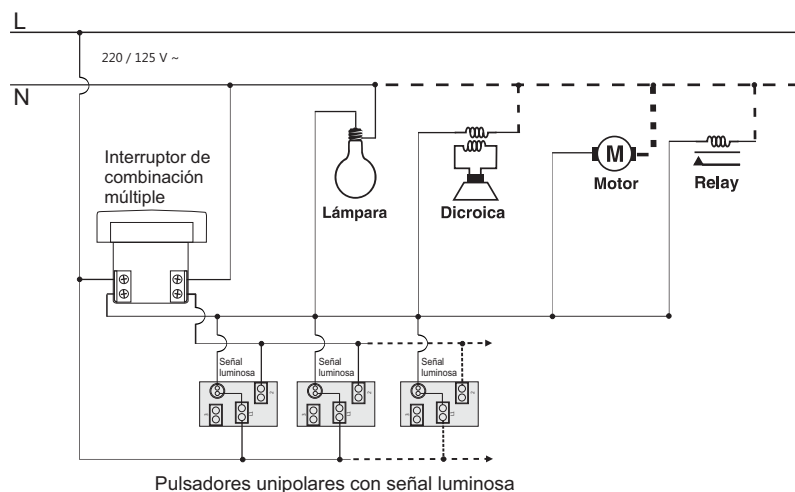
Conforme a normas:



Interruptor de combinación múltiple (esquema simple); cantidad máxima: 50 unidades.



Interruptor de combinación múltiple
(pulsadores con señal luminosa 220 V ~; cantidad máxima 7 unidades)



Revisión:	Fecha:	Detalle de Cambios:
0	20-10-2014.	Emisión.
1	22-12-2016.	Se agrego potencia en LED.

Confeccionó: **Responsable tecnico.**

Aprobó: **Dirección General.**