

FICHA TÉCNICA

- Interruptor unipolar
- Interruptor unipolar de dos direcciones (combinación)
- Pulsador unipolar

DFT 0003



Módulo Grande



Módulo Mediano



Módulo STD



Medio Módulo

Códigos: ver catálogo de productos.

Espacio:

Medio módulo: altura: 12,5 mm (½ módulo STD).

Módulo STD: altura: 25 mm.

Módulo mediano: altura: 37,5 mm (1 ½ módulo STD)

Módulo grande: altura: 75 mm (3 módulos STD).

Funciones:

- Interruptor unipolar:

Permite establecer o interrumpir la corriente en uno o varios circuitos eléctricos.

- Interruptor unipolar de dos direcciones (combinación):

Permite establecer o interrumpir la corriente en uno o varios circuitos eléctricos desde dos puntos distintos.

- Pulsador unipolar: Interruptor de control

Permite, ejerciendo presión con un dedo de la mano, cerrar un circuito eléctrico que siempre retorna a la posición inicial mediante un resorte. Generalmente se lo utiliza para el comando de timbres o chicharras.

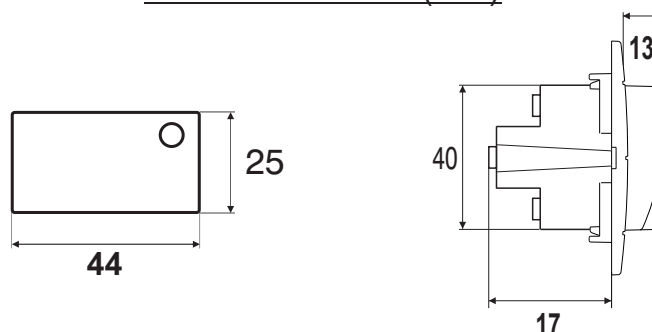
Características técnicas:

- Tensión nominal..... 250 / 125 V ~
- Tensión nominal pulsadores.....250 / 125 V / 12 V ~
- Frecuencia nominal.....50 / 60 Hz
- Largo máximo de pelado del conductor.....9 mm
- Corriente nominal16 A
- Corriente nominal pulsadores.....10 A
- Corriente nominal para lámparas fluorescentes.....16 AX
- Bornes: permiten alojar hasta 2 conductores de 4 mm² por borne
- Bornes soportan:
 - Conductores bimetalicos de aluminio (Al) + cobre (Cu)
 - Conductores monometalicos de aluminio (Al)
 - Conductores monometalicos de cobre (Cu)

Ensayos de laboratorio:

- Resistencia de aislación: 500 V cc superior a 5 Mohm
- Rigidez dieléctrica: superior a 2000 V
- Capacidad de cierre e interrupción:
 - 200 operaciones a 1,1 veces la tensión nominal y 1,25 veces la corriente nominal - cosφ 0,3
- Funcionamiento prolongado:
 - 40000 operaciones a tensión y corriente nominal - cos φ 0,6
- Marcación X para lámparas fluorescentes
 - 5000 operaciones a tensión y corriente nominal - 140 uF)
- Resistencia al calor - Presión de bolilla: 125 °C.
- Resistencia al fuego - Hilo incandescente: 850 °C.

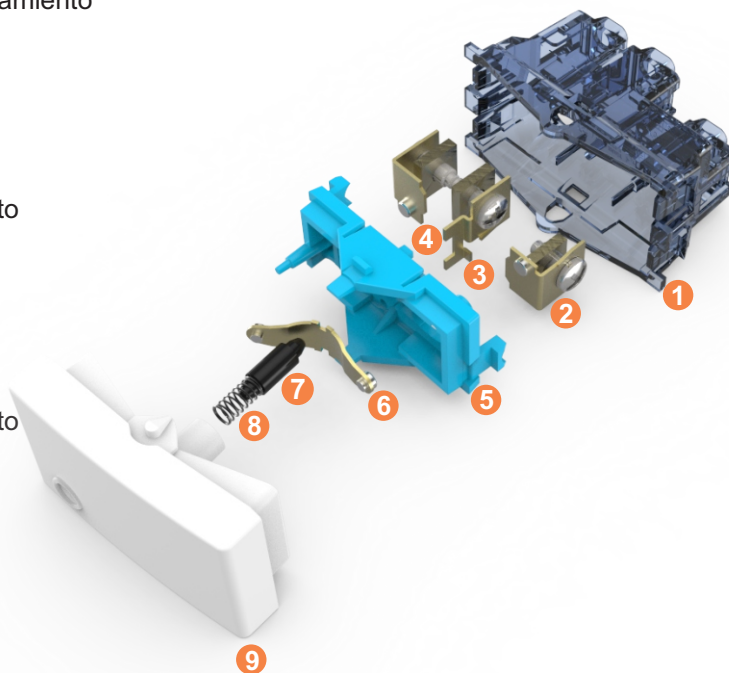
Dimensiones STD (mm)



- Interruptor unipolar
- Interruptor unipolar de dos direcciones (combinación)
- Pulsador unipolar

Materiales:

- 1 Cuerpo porta contactos:**
PC (policarbonato)
- Tornillos y tuercas**
2 Tornillos: Hierro SAE 1010 con tratamiento anticorrosivo.
Tuercas: Hierro SAE 1010 moleteadas con tratamiento anticorrosivo.
- 3 Contacto fijo central**
Latón 70/30 de 0,6 mm de espesor.
- 4 Contacto fijo lateral**
Latón 70/30 de 0,6 mm de espesor, con contacto de aleación de plata incorporado.
- 5 Separador Intermedio**
PC (Policarbonato).
- 6 Contacto móvil**
Latón 70/30 de 0,6 mm de espesor, con contacto de aleación de plata incorporado.
- 7 Émbolo**
PA 6 (Nylon) aditivado con fibra de vidrio.
- 8 Resorte**
Acero templado para garantizar uniformidad en todas las unidades.
- 9 Tapa frontal**
PC (Policarbonato).



El policarbonato con protección UV garantiza la uniformidad de color a lo largo del tiempo.

El moleteado de la tuerca asegura una conexión firme del conductor en el borne, impidiendo que éste se deslice o afloje una vez ajustado.

La fibra de vidrio aditivada al material del émbolo refuerza su estructura, garantizando que no se produzcan deformaciones por acción del calor.

Aplicaciones:

Pasillos, palieres, salas de estar, dormitorios, salones comedores, hoteles, oficinas, jardines y otras aplicaciones.

Conforme a normas:

IEC 60669-1

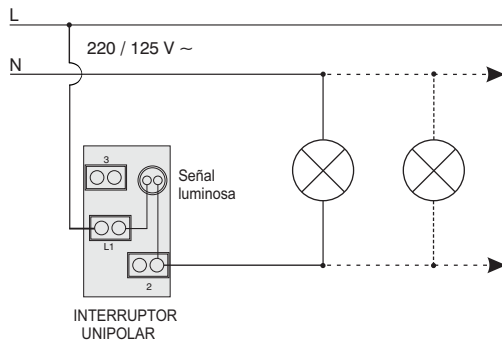


- Interruptor unipolar
- Interruptor unipolar de dos direcciones (combinación)
- Pulsador unipolar

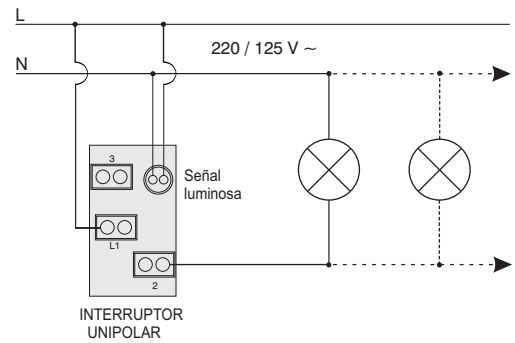
Esquemas de conexión

Interruptor unipolar con señal luminosa

Esquemas con lámpara de ubicación
Permite identificar el interruptor en la oscuridad (la señal luminosa del interruptor permanece encendida cuando la lámpara principal se encuentra apagada).

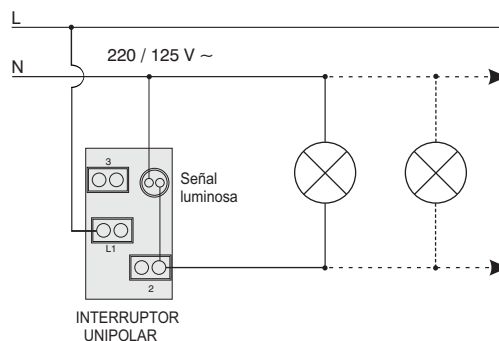


Esquemas con lámpara permanente
Permite identificar el interruptor en todo momento (la señal luminosa del interruptor permanece encendida de forma permanente).



Esquemas con lámpara espía

Permite indicar el estado de funcionamiento de luminarias que no se ven desde el punto de comando (la señal luminosa del interruptor está encendida cuando la lámpara principal está funcionando).

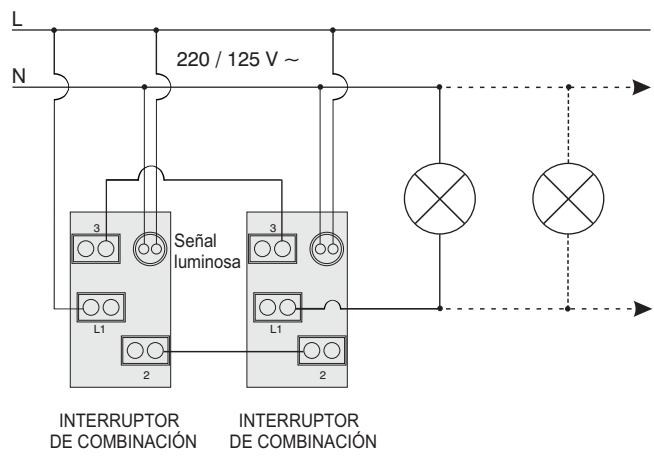
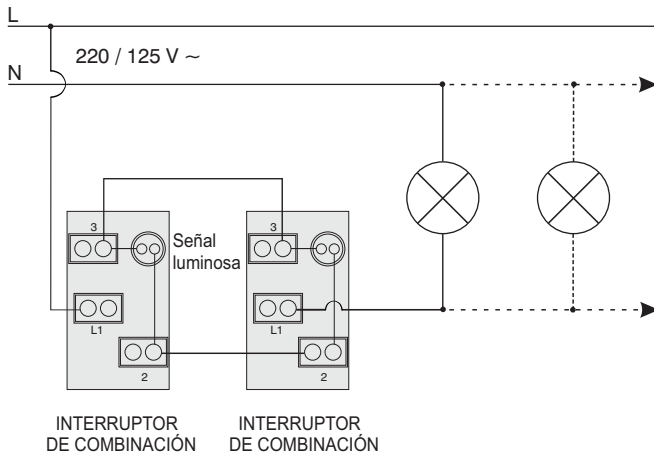


- Interruptor unipolar
- Interruptor unipolar de dos direcciones (combinación)
- Pulsador unipolar

Interruptor unipolar de dos direcciones con señal luminosa (combinación luminosa)

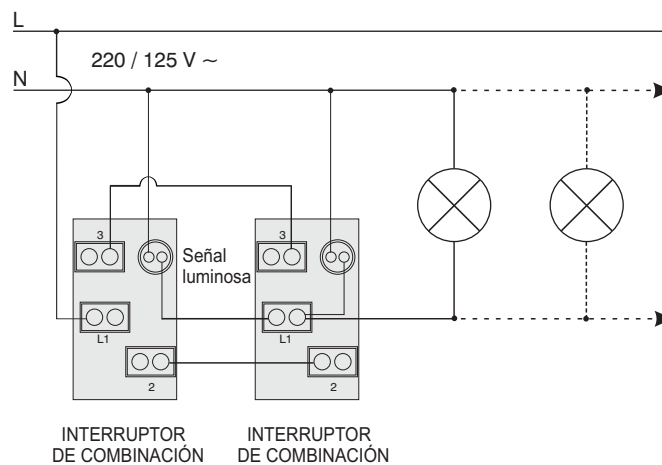
Esquema con lámpara de ubicación:
Permite identificar el interruptor de combinación en la oscuridad (la señal luminosa del interruptor permanece encendida cuando la lámpara principal se encuentra apagada).

Esquema con lámpara permanente:
Permite identificar el interruptor de combinación en todo momento (la señal luminosa del interruptor permanece encendida de en todo momento).



Esquema con lámpara espía:

Permite indicar el estado de funcionamiento de luminarias que no se ven desde el punto de comando (la señal luminosa del interruptor permanece encendida cuando la lámpara principal se encuentra funcionando).

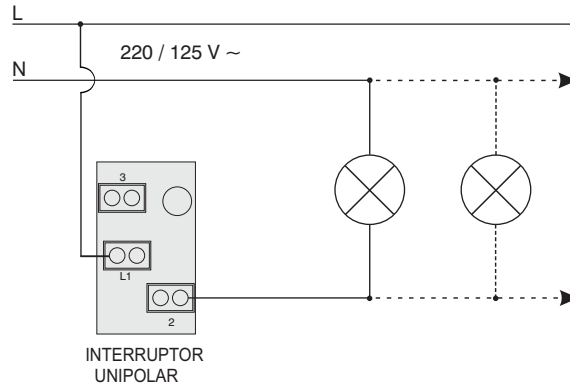


FICHA TÉCNICA

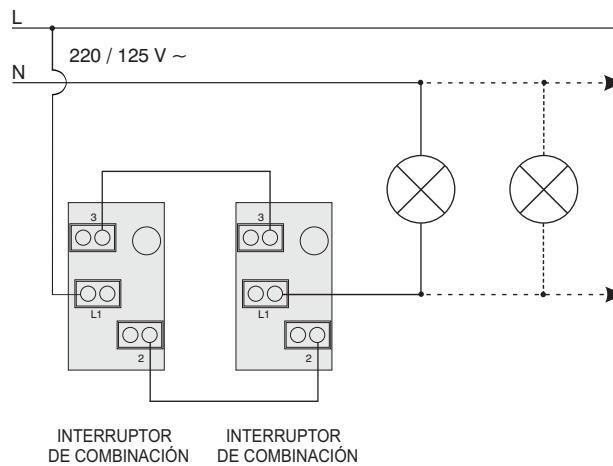
- Interruptor unipolar
- Interruptor unipolar de dos direcciones (combinación)
- Pulsador unipolar

DFT 0003

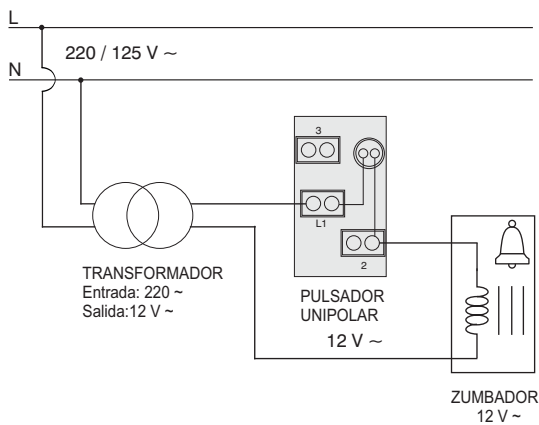
Interruptor unipolar



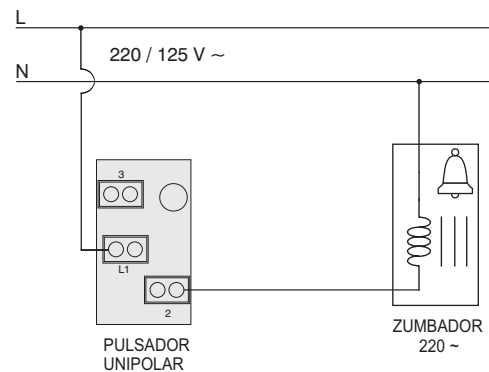
Interruptor unipolar de dos direcciones (combinación)



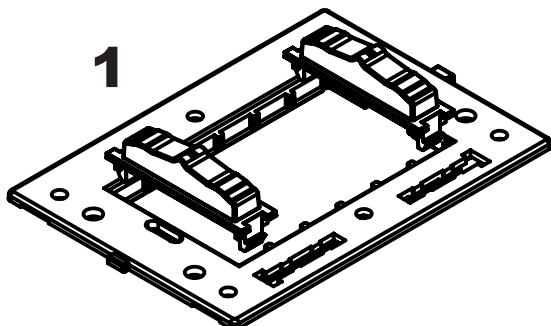
Pulsador unipolar con señal luminosa 12 V ~



Pulsador unipolar 250 V ~

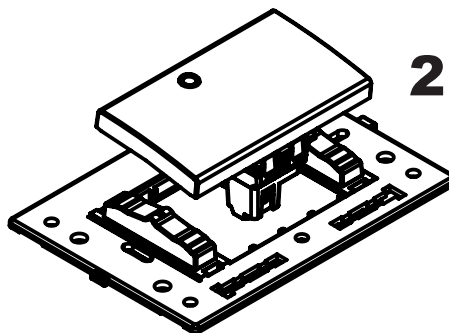


Para ser montados en bastidores Teclastar Mpq con marcos serie Piano, Quadra, Minimal.



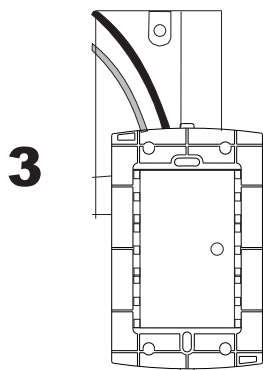
1

Coloque los estabilizadores de soporte en el bastidor.



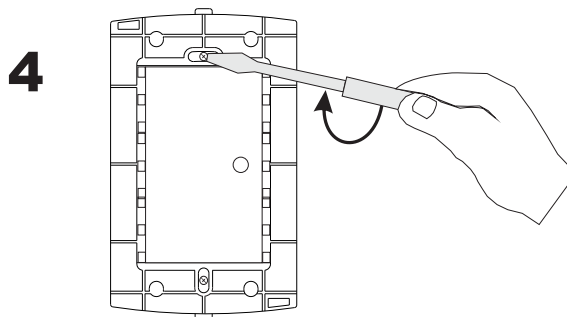
2

Coloque el interruptor en el bastidor sobre los estabilizadores.



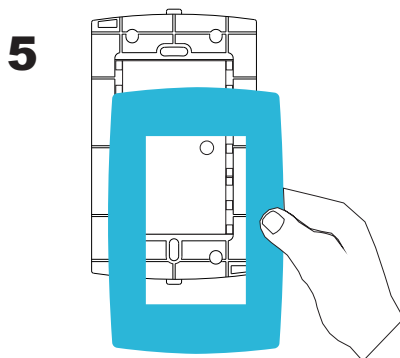
3

Realice las conexiones eléctricas.



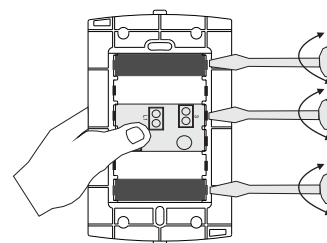
4

Atornille el bastidor a la caja.



5

Coloque el marco a presión.



Instrucciones para desmontar:

Para extraer el módulo grande del bastidor tome el conjunto bastidor-módulos con las borneras hacia Usted. Presione las trabas del módulo a retirar, hacia adentro, con la ayuda de un destornillador. Simultáneamente presione el módulo desde su parte posterior hasta que sea removido del bastidor como indica la figura.

Revisión:	Fecha:	Detalle de Cambios:
0	30-01-2015.	Emisión.
1	20-07-2015.	Se agregaron características técnica en la hoja N° 1.

Confeccionó: Responsable de Calidad.	Aprobó: Dirección General.
---	-----------------------------------